



வலயக்கல்வி அலுவலகம் - வவுனியா தெற்கு

இரண்டாந் தவணைப் பரீட்சை - 2019

பரீட்சை சபை

தரம் : 06

விஞ்ஞானம்

நேரம் :-2.00 மணித்தியாலம்

பகுதி - I

* சரியான விடையினைத் தெரிவு செய்க.

1. புவியின் பிரதான சக்தி முதல்

1. சூரியன் 2. சந்திரன் 3. சுவட்டுளரிபொருள் 4. உயிர்த்திணிவு

2. வெப்பநிலையை அளவிட பயன்படும் கருவி

1. நீர்மானி 2. வெப்பமானி 3. நுணுக்குக்காட்டி 4. திசைகாட்டி

3. அங்கிகளின் உடலினுள் சக்தி உற்பத்தியையும் செயற்பாடு பின்வருவனவற்றுள் எது?

1. வளர்ச்சி 2. போசனை 3. இனப்பெருக்கம் 4. சுவாசம்

4. a-வாட்டற்றகவு, b-நீட்டற்றகவு, c-மீளியல்பு

தரப்பட்டவற்றுள் இரும்பு, செம்பு போன்ற உலோகங்களில் காணக்கூடிய பெதீக இயல்புகள்

1. a,b 2. b,c 3. a,c 4. a,b,c

5. பின்வருவனவற்றுள் ஒளியை கடத்தக்கூடியதும் ஆனால் மறுபுறத்தினூடு பொருளை தெளிவாக அவதானிக்க முடியாததுமான பொருட்கள்

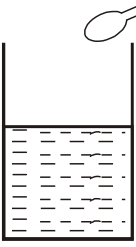
1. ஒளிஊடுகாட்டுபவை 2. ஒளி கசியவிடுபவை
3. ஒளி ஊடகாட்டாதவை 4. எதுவும் கூறமுடியாது

6. கழிமுகங்களில் காணப்படும் நீரின் வகையை சரியாக காட்டுவது.

1. உவர்நீர், மேற்பரப்பு நீர் 2. சவர் நீர், மேற்பரப்பு நீர்
3. நன்னீர், மேற்பரப்பு நீர் 4. சவர் நீர், படிவுவீழ்ச்சி நீர்

7. புவி மேற்பரப்பில் காணப்படும் நீரில் மனித நுகர்விற்கு பொருத்தமான நீரின் சதவீதம்

1. 0.01% 2. 10% 3. 2.58% 4. 97.14%

8.  உலோகக் கரண்டி உலோக கரண்டியினால் நீர் கொண்ட இக்குவளையில் தட்டும்போது ஒலியெழுப்பப்படுகின்றது. இச் செயற்பாட்டில் ஒலி உண்டாக்கப்படுவது

1. நீர்நிரல், அதிர்வதானல் 2. கண்ணாடி அதிர்வதால்
3. வளிநிரல் அதிர்வதனால் 4. மென்சவ்வு அதிர்வதனால்

9. வயலினில் எழுப்பப்படும் ஒலியானது

1. இசை, இயற்கை ஒலியாகும் 2. இரைச்சல், இயற்கை ஒலியாகும்
3. இசை, செயற்கை ஒலியாகும் 4. இரைச்சல், செயற்கை ஒலியாகும்.

10. புல்லாங்குழலில் ஒலியெழுப்பும் போது

1. வளிநிரல் அதிர்கிறது 2. மென்சவ்வு அதிர்கிறது
3. நரம்புகள் அதிர்கிறது 4. மேற்கூறிய யாவும் அல்ல

11.



தரப்பட்ட காந்தம்

1. சட்டக்காந்தம்
2. பரியிலாடக்காந்தம்
3. வளையக்காந்தம்
4. வில்லைவடிவம் காந்தம்

12.

a - வளர்ச்சி எல்லையற்றது, b - பச்சையம் எனும் நிறப்பொருளை கொண்டது
c - தற்போசணி ஆகும்

மேலே தரப்பட்ட a,b,c ஆகிய முன்று இயல்புகளையும் காட்டும் அங்கி

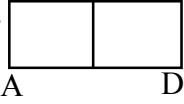
1. புலி
2. மூங்கில்
3. கோழி
4. மனிதன்

13.

பின்வருவனவற்றுள் ஒளித் தொகுப்பிற்கு அவசியமான காரணியாக அமையாதது.

1. சூரியஒளி
2. காபனீரொட்சைட்
3. நீர்
4. ஒட்சிசன்

14.



படத்தில் காட்டப்பட்டுள்ள காந்தத்தை கோப்புக்கொளவிகள் (fileclip) கொண்ட கிண்ணமொன்றில் வைக்கும்போது அதிகளவில் கோப்புக் கொளவிகள் கவரப்பட்டிருக்கக் கூடிய பகுதியை குறிக்கும் ஆங்கில எழுத்து

1. A
2. B,C
3. A,D
4. எல்லா பகுதிகளிலும்

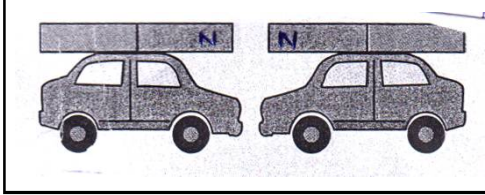
15.

வில்லை வடிவ காந்தமொன்றில் காந்த முனைகளானது அதன்

1. இரு அந்தங்களிலும் காணப்படும்
2. மேல், கீழ் பகுதிகளில் காணப்படும்
3. காந்த முனைவுகள் காணப்படாது
4. எல்லா பகுதிகளிலும் காணப்படும்

16.

படத்தில் காட்டப்பட்டது போல இரு விளையாட்டுக் கார்களையும் அருகருகே கொண்டு செல்லும் போது யாது நிகழும்



1. ஒன்றையொன்று மோதும்
2. ஒன்றையொன்று விலத்தி நகரும்
3. மாற்றம் ஏதும் ஏற்படாது
4. கூறமுடியாது

17.

சந்தத்திற்கேற்ப ஒலிக்கப்படுவது, சந்தத்திற்கேற்ப ஒலிக்கப்படாததுமான ஒலி என்பன முறையே

1. சந்தையொன்றின் ஒலி, கடலலை ஒலி
2. தபேலா இசைக்கும் ஒலி, பாடல் ஒன்று கேட்கும் ஒலி
3. வீதி நெரிசல் ஒலி, பாடல் ஒன்று கேட்டும்
4. பாடல் கேட்கும் ஒலி, மழை பெய்யும் ஒலி

18.

தெளிந்த சுண்ணாம்பு நீரை பால் நிறமாக்கும் வாயு

1. காபனீரொட்சைட்
2. ஒட்சிசன்
3. நீராவி
4. ஐதரசன்

19.

வீற்கு, LPG, மண்ணெண்ணை ஆகிய எரிபொருட்களின் பௌதீகநிலைகளை சரியாக காட்டும் தொகுதி

1. திண்மம், திரவம், வாயு
2. திரவம், திண்மம், வாயு
3. வாயு, திண்மம், திரவம்
4. திண்மம், திண்மம், திரவம்

20.

சக்தி முதல்களினை பேண்தகு நிலையில் பாவனை செய்ய வேண்டியதன் காரணம்/ காரணங்கள் எது/ எவை?

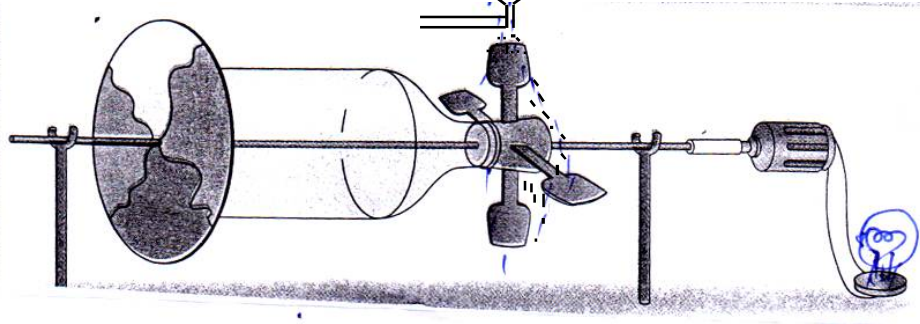
1. சனத்தொகை அதிகரிப்பிற்கேற்ப சக்தி தேவை அதிகரித்தல்
2. புதுப்பிக்க முடியா சக்தி முதல்களின் மிகையான பாவனை
3. எமது எதிர்கால சந்ததிகளை பாதுகாப்பதற்கு
4. மேற்கூறிய எல்லாம்

(10x2=20 புள்ளிகள்)

பகுதி - II

எல்லா வினாக்களுக்கும் விடை தருக.

01. (A) படத்தில் இலங்கையில் மின்னூற்பத்தி நடைபெறும் ஒரு முறையின் மாதிரியொன்று தரப்பட்டுள்ளது.



- i சூழலியை சுழலச் செய்ய நீர் யாது செய்ய வேண்டும்? (1புள்ளி)
- ii சுழலியை சுழலச் செய்யும் போது கிடைக்கும் வேறு அவதானம் ஒன்றை குறிப்பிடுக? (1புள்ளி)
- iii. சுழலி சுழலும் கதியை அதிகரிக்க நீர் மேற்கொள்ளக் கூடிய நுட்பம் ஒன்றை குறிப்பிடுக? (1புள்ளி)
- iv இங்கு காட்டப்பட்டுள்ள முறையை போன்று மின்னூற்பத்தி செய்யும் முறையை எவ்வாறு அழைப்பார்? (1புள்ளி)
- v இவ்வாறு மின்னூற்பத்தி செய்யப்படும் இலங்கையின் மின்னூற்பத்தி நிலையங்களில் நீர்த்தோக்கங்களில் சேமிக்கப்படும் நீர் பாயச் செய்யப்படுகிறது. இங்கு நீர்த் தேக்கத்தில் காணப்படும் நீர் மூலங்களின் அடிப்படையில் எவ்வகையானது? (1புள்ளி)
- vi இங்கு பயன்படுத்தும் சக்திமுதல் புதுப்பிக்கக்கூடியதா? அல்லது புதுப்பிக்கமுடியாததா?
- vi இலங்கைக்கு பொருத்தமான வேறு மின்உற்பத்தி முறைகள் 02 தருக?
- vii எதிர்கால சக்தி தேவையை பூர்த்தி செய்வதற்கு பயன்படுத்தக்கூடிய பொருத்தமான சக்தி முதல்கள் 02 தருக?
 1.
 2.

B)

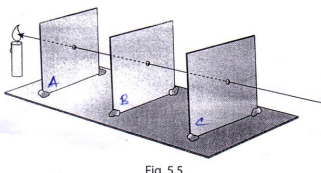


Fig. 5.5

தரப்பட்ட படமானது தரம் - 6 மாணவர்களால் ஒளியின் இயல்பு ஒன்றை அறியும் பொருட்டு மேற்கொண்ட செயற்பாட்டை காட்டுகிறது.

- i இச்செயற்பாட்டின் நோக்கம் யாது? (1புள்ளி)
- ii அட்டை C யினூடாக அவதானிக்கும் போது உமது அவதானம் யாது? (1புள்ளி)

iii அட்டை B ஐ சிறிது நகர்த்திய பின் அட்டை C யினூடாக அவதானிக்கும் போது உமது அவதானம் யாது?

.....

vi இச்செயற்பாட்டின் முடிவு யாது?

..... (1புள்ளி)

v a,b,c ஆகிய அட்டைகளின் துளையினூடு பயனிக்கும் ஒளிக்கதிரை வரைந்து காட்டுக?



(1புள்ளி)

vi நீர் மேலே காட்டிய ஒளிக்கதிர்களின் சேர்க்கையை எவ்வாறு அழைப்பர்?

..... (1புள்ளி)

vii இச்செயற்பாட்டில் நீர் பயன்படுத்திய ஒளிமுதல் எது?

..... (1புள்ளி)

(15 புள்ளி)

02)(A) தரப்பட்ட இடைவெளிகளுக்கு பொருத்தமான சொற்களை வைத்து நிரப்புக.

(இசை, இயற்கை ஒலி, அதிர்வினால், இரைச்சல் ஒலிக்கு, ஒலிமுதல்கள், செவிச் சோணை, பாதிப்பை, செவிப்பாதுகாப்பு, உரத்த ஒலியிலிருந்து)

ஒலியானது (i).....உண்டாகக்கப்படுகிறது. ஒலியை பிறப்பிக்கும் பொருள்கள்(ii).....எனப்படும் (iii).....உணர்ச்சியுள்ள மனிதனின் அங்கம் காது ஆகும்.(iv).....ஆனது ஒலியலைகளை செவியினுள் செலுத்த உதவுகிறது. நாம் சூழலில் கோட்கும் ஒலியை இரண்டு வகைப்படுத்தலாம் அவை(v).....செயற்கை ஒலி என்பனவாகும். மற்றொரு முறையில் சந்தத்திற்கமைவாக ஒலிக்கப்படும் ஒலி (vi)..... எனவும் சந்தத்திற்கமைவாக ஒலிக்கப்படாத மிக உரத்த ஒலி செவிக்கு (vii).....ஏற்படுத்தும் எனவே நாம் (ix)..... பாதுகாக்கலாம்.

(10 புள்ளி)

B) இணைக்குக.

i) திணிவைக் கொண்டதும் இடத்தை அடைக்கும்

தன்மை கொண்டதுமானவை

நிலத்தடி நீர்

ii) திட்டமான வடிவம், திட்டமான கனவளவை கொண்டவை

பனியாறு

iii) விசை பிரயோக்கிக்கும் போது துண்டுகளாக உடைதல்

சடப்பொருள்

iv) நீரின் திண்ம நிலை

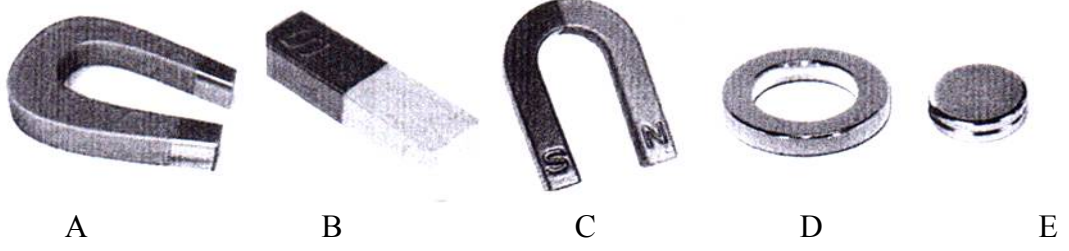
திண்மம்

v) கிணறு, நறுக்களிலிருந்து பெறும் நீர்

நொருங்கும் தன்மை

(15 புள்ளி)

03)(A)



i) தரப்பட்ட காந்தங்களை இனங்காண்க?

A

D

B

E

C

ii) தரப்பட்டுள்ளவற்றுள் இரு முடிவிடங்களிலும் முனைவுகளை கொண்டுள்ள காந்தங்களை குறிக்கும் ஆங்கில எழுத்துக்கள் எவை? (1 புள்ளி)

iii) மேலும், கீழும் முனைவுகளை கொண்ட காந்தங்களை குறிக்கும் எழுத்துக்கள் எவை?

..... (1 புள்ளி)

iv) இக்காந்தங்களில் வடமுனைவு தென்முனைவை குறித்துநிற்கும் நிறங்கள் எவை?

வடமுனைவு -

தென்முனைவு -

(2 புள்ளி)

B) (i) படத்தில் காட்டப்பட்டுள்ளவாறு காந்தம் B ஐ அருகில் கொண்டுசெல்லும் போது அவதானம் யாது?

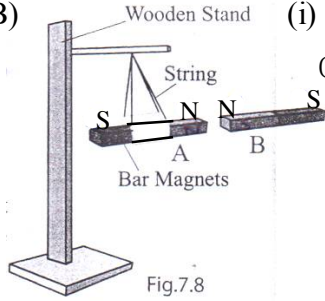


Fig.7.8

.....
.....

(1 புள்ளி)

ii) அதற்கான காரணம் யாது?

..... (1 புள்ளி)

iii) காந்தம் B யின் நீலநிற பகுதியை காந்தம் A யின் சிவப்பு நிற பகுதிக்கருகில் கொண்டு செல்லும் போது யாது நிகழும்?..... (1 புள்ளி)

iv) அதற்கான காரணம் யாது?

..... (1 புள்ளி)

v) உமது அவதானத்தில் இருந்து தரப்பட்ட இடை வெளிகளை நிரப்புக?

a) காந்தங்களின் ஒத்த முனைவுகளை அருகருகே கொண்டு செல்லும் போது ஒன்றையொன்று
..... (1 புள்ளி)

b) காந்தங்களின் ஒவ்வாத முனைவுகளை அருகருகே கொண்டு செல்லும் போது ஒன்றையொன்று
..... (1 புள்ளி)

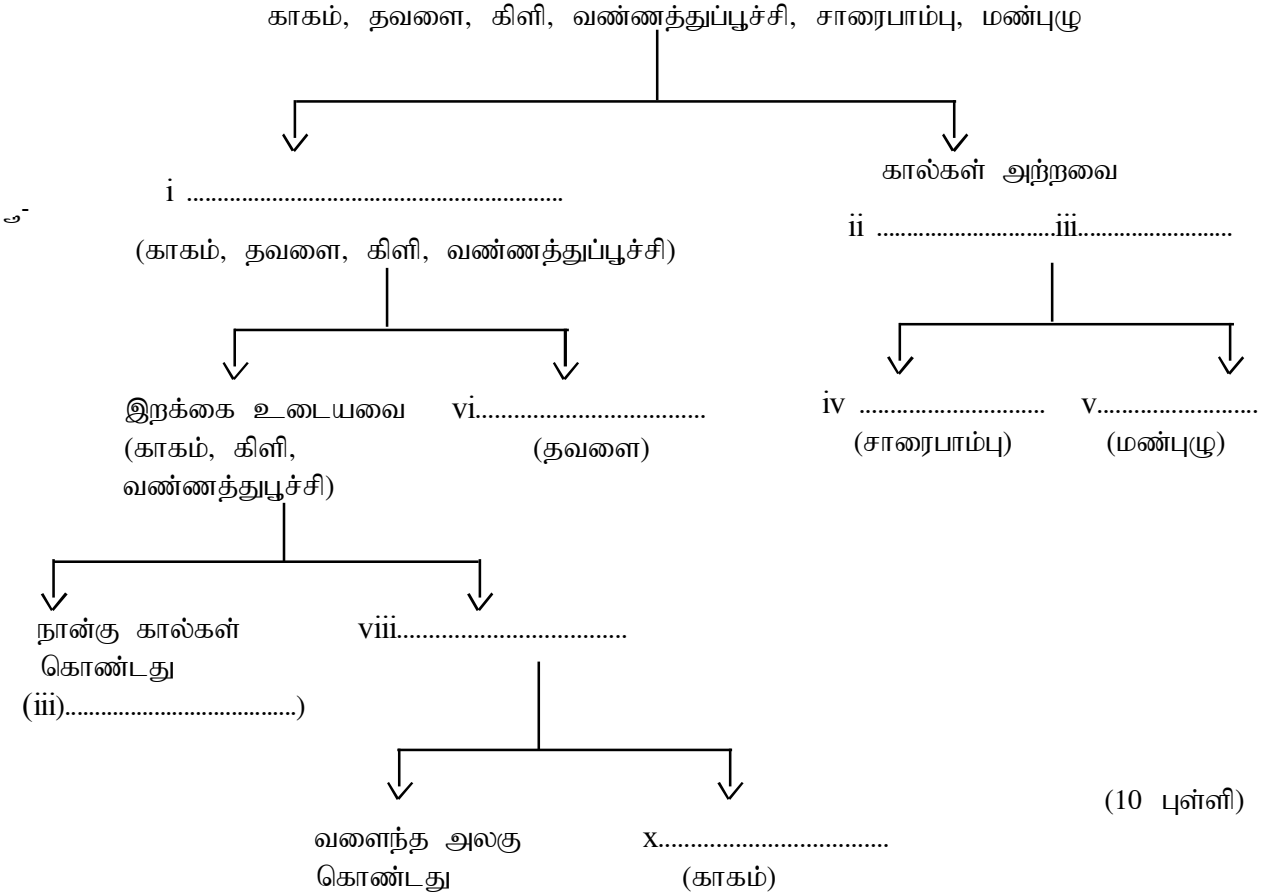
(15 புள்ளி)

04)

A) சரியாயின் (✓) எனவும் பிழையாயின் (X) எனவும் கூட்டினுள் இடுக.

- i இரும்பினால் ஆன பொருட்கள் காந்தத்தினால் கவரப்படும் ()
- ii காந்தம் ஒன்றை சூழ கவர்ச்சிவிசை பரம்பியுள்ள பிரதேசம் காந்தபுலம் எனப்படும் ()
- iii வலிமையான காந்தமொன்றை தொலைக்காட்சி, கணனி, தொலைபேசி ஆகிய மின்னுபகரணங்களின் அண்மையில் வைப்பது அவற்றில் பாதிப்பை ஏற்படுத்தாது ()
- iv சுயாதீனமாக கட்டி தொங்கவிடப்பட்ட காந்தமொன்றின் முனைகள் அருகில் வேறுகாந்தங்கள் அற்ற நிலையில் எப்போதும் வடக்கு தெற்காக காணப்படும் ()
- v 'S' எனும் எழுத்து காந்தங்களின் வடமுனைவை குறிக்கின்றது. ()
- (5 புள்ளி)

b) தரப்பட்ட இணைக்கவர் கூட்டியை பூர்த்திசெய்க.



(மொத்தம் 15 புள்ளி)